

建筑 CAD-题库

1、拉长命令的快捷键是()。

- A、 s
- B、 ex
- C、 len
- D、 br

答案： C

2、下面的各选项都可以绘制圆弧,除了哪一项不行?()。

- A、 起点、圆心、终点
- B、 起点、圆心、方向
- C、 圆心、起点、长度
- D、 起点、终点、半径

答案： B

3、AUTOCAD 中用于绘制圆弧和直线结合体的命令为()。

- A、 圆弧
- B、 构造线
- C、 多段线
- D、 样条曲线

答案： C

4、移动圆对象,使其圆心移动到直线中点,需要应用()。

- A、 正交
- B、 捕捉
- C、 栅格
- D、 对象捕捉

答案： D

5、使用下面的哪个操作可以完成对所选图形的移动()。

- A、 MOVE
- B、 ROTAE

- C、 COPY
- D、 MOCORO

答案： A

6、 AutoCAD 的英文全称是()。

- A、 AutomAtic Computer Aided Design
- B、 Autodesk Computer Aided Design
- C、 CAD2000
- D、 CAD2002

答案： B

7、 不属于布尔运算的命令有()。

- A、 差集
- B、 打断
- C、 并集
- D、 交集

答案： B

8、 在 AutoCAD 中复制其它文件中块的命令快捷键是()。

- A、 CTRL+ALT+C
- B、 CTRL+C
- C、 CTRL+SHIFT+C
- D、 CTRL+A

答案： B

9、 拉伸命令的快捷键是：()。

- A、 s
- B、 ex
- C、 len
- D、 br

答案： A

10、 剪切物体需用()命令。

- A、 Chamfer

- B、 Extend
- C、 Stretch
- D、 Trim

答案： D

11、 AutoCAD 系统中, CIRCLE 命令是用来画圆的, 其中 TTR(切点+切点+半径)方式可画出与其它两实体(直线、弧或圆等)相切的圆。如果要画任意三角形的内切圆则要用哪种方式。()

- A、 圆心+半径
- B、 2P(两点)
- C、 3P(三点)
- D、 TTR

答案： C

12、 OFFSET 命令前, 必须先设置()。

- A、 比例
- B、 圆
- C、 距离
- D、 角度

答案： C

13、 在 CAD 中画完一幅图后, 在保存该图形文件时用()作为扩展名。

- A、 cfg
- B、 dwt
- C、 bmp
- D、 dwg

答案： D

14、 CAD 软件中我们一般都用()单位来做图以达到最佳的效果。

- A、 米
- B、 厘米
- C、 毫米
- D、 分米

答案： C

15、AUTOCAD 的坐标体系,包括世界坐标和()坐标系。

- A、绝对坐标
- B、平面坐标
- C、相对坐标
- D、用户坐标

答案: D

16、下面哪种对象不能用于 OFFSET 偏移命令 ()。

- A、直线
- B、多边形
- C、样条曲线
- D、面域

答案: D

17、在画多段线时,可以用哪一个选项来改变线宽? ()。

- A、宽度
- B、方向
- C、半径
- D、长度

答案: A

18、正交的开关快捷键为 ()。

- A、F2
- B、F3
- C、F5
- D、F8

答案: D

19、在 CAD 中为一条直线制作平行线用什么命令 ()。

- A、移动
- B、镜像
- C、偏移
- D、旋转

答案： C

20、在 AUTOCAD 中,下列哪一个命令可以设置图纸边界()。

- A、 GRID
- B、 SNAP 和 GRID
- C、 LIMITS
- D、 OPTIONS

答案： C

21、多线编辑器的命令是()。

- A、 PE
- B、 ML
- C、 MLEDIT
- D、 PMEDIT

答案： C

22、下列不属于图层设置的范围有()。

- A、 颜色
- B、 线宽
- C、 过滤器
- D、 线型

答案： C

23、不能应用修剪命令“trim”进行修剪的对象是()。

- A、 圆弧
- B、 圆
- C、 直线
- D、 文字

答案： D

24、在 CAD 中命令 spl 是()。

- A、 样条曲线
- B、 直线
- C、 射线

D、 构造线

答案： A

25、按哪个键可切换文本窗口和绘图窗口()。

A、 F2

B、 F8

C、 F3

D、 F5

答案： A

26、在 CAD 中取消命令执行的键是()。

A、 按回车键

B、 按空格键

C、 按 ESC 键

D、 按 F1 键

答案： C

27、一个完整的尺寸由几部分组成()。

A、 尺寸线、文本、箭头

B、 尺寸线、尺寸界线、文本、标记

C、 基线、尺寸界线、文本、箭头

D、 尺寸线、尺寸界线、文本、箭头

答案： D

28、在 CAD 中 SAVE 命令可以()。

A、 保存图形

B、 会退出 Autocad

C、 定期地将信息保存在磁盘上

D、 以上都是

答案： A

29、在什么情况下,多线可以进行修剪()。

A、 分解

B、 结合

C、 断开

D、 编组

答案： A

30、AutoCAD 软件不能用来进行()。

A、 图像处理

B、 服装设计

C、 电路设计

D、 零件设计

答案： A

31、下列哪些属于正确的标注方式()。

A、 线性标注

B、 对齐标注

C、 倾斜标注

D、 角度标注

答案： ABD

32、阵列命令有以下几种复制形式()。

A、 矩形阵列

B、 环形阵列

C、 三角阵列

D、 样条阵列

答案： AB

33、文字类型有哪些()。

A、 艺术字

B、 多行

C、 文本框

D、 单行

答案： BD

34、如何绘制水平和垂直线?()

A、 打开 F8 按钮, 直接画线

B、 打开 F7、 F9 按钮, 在栅格上画线

C、 精确画线, 使用坐标画法

D、 采用对象捕捉

答案: ABCD

35、 如何插入块 ()。

A、 输入 “w” 键

B、 输入 “B” 键

C、 通过 “插入” 菜单

D、 输入 “I” 键

答案: CD

36、 为了绘制多个连接线段, 必须多次调用 L I N E 命令。

答案: 错误

37、 在工作移动图形时, 可按住鼠标中键拖动方式实现。

答案: 正确

38、 正交线指的是水平线和竖直线。

答案: 错误

39、 为了使图形清晰, 应尽量将尺寸注在视图的外面, 以免尺寸线、 数字和轮廓线相交。

答案: 正确

40、 AutoCAD 是美国 Autodesk 公司的计算机制图软件。

答案: 正确

41、 使用编辑图形命令时 (如移动、 阵列等) 可以先点命令, 再选图形, 也可首先选图形, 再点命令。

答案: 正确

42、 单独的一根线也可以通过修剪来删除。

答案: 错误

43、 所有尺寸标注都应该在视图中给出。

答案: 错误

44、 可以利用复制、 镜像、 偏移命令实现复制操作。

答案： 正确

45、正交功能打开时就只能画水平或垂直的线段。

答案： 正确

46、图案填充快捷命令是 H, 镜像快捷命令是 MI, 分解快捷命令是 X。

答案： 正确

47、在 CAD 中, 可采用鼠标二键滚轮代替图标菜单中的缩放和旋转操作。

答案： 正确

48、国家标准中, A4 图纸的幅面尺寸为 210X297, A3 的图纸的幅面尺寸为 295X420。

答案： 正确

49、AUTOCAD2014 版本的图形, 可以用 AUTOCAD2004 打开, 同样道理, AUTOCAD2004 版本的图形, 可以直接用 AUTOCAD 2014 打开。

答案： 错误

50、在运行对象捕捉模式下, 仅可以设置一种对象捕捉模式。

答案： 错误

51、在使用直线命令绘制图形时, 若使用“C (闭合)”选项, 则可以自动连接 ()。

- A、首 (点) 和尾 (点)
- B、中间 (点) 和尾 (点)
- C、首 (点) 和中间 (点)
- D、中间 (点) 和中间 (点)

答案： A

52、水平和垂直直线叫正交直线。

答案： 正确

53、正交直线可以用极轴追踪方法绘制。

答案： 正确

54、用直线命令绘制下面的 AB 直线, 若确定了起点 A, 再指定下一点 B 时要输入的坐标是()。

A、

@1000, 34

B、

1000, 34

C、

@1000<34

D、 @34<1000

答案： C

55、用直线命令绘制下面的 **AB** 直线，若确定了起点 **A**，再指定下一点 **B** 时要输入的坐标是()。

A、

@500, 1000

B、

@1000, 500

C、

@1000<500

D、

@500<1000

答案： B

56、正交直线可以用极轴追踪方法绘制。

答案： 正确

57、正交直线可以用极轴追踪方法绘制。（ ）

答案： 正确

58、绘制直线的快捷命令是（ ）。

A、 X

B、 L

C、 C

D、 M

答案： B

59、矩形命令 REC 只能绘制线宽为 0 的矩形。

答案： 错误

60、要绘制如下矩形，发出 REC 绘制矩形命令，所指定的左下方点时要输入坐标是（ ）。

A、 100<200

B、

100,200

C、

@100<200

D、

@100, 200

答案： B

用矩形命令 REC 绘制下面的矩形，若确定了左下点 A，再指定下一点 B 时要输入的坐标是()。

A、 1000, 600

B、 @1000, 600

C、 1000<600

D、 @1000<600

答案： B

用矩形命令 **REC** 绘制下面的矩形，若确定了左下点 **A**，再指定下一点 **B** 时要输入的坐标是()。

答案：

@1000, 600

；

63、要绘制一个 500×400 矩形，在绘制使用 REC 命令绘制矩形后已经拾取了矩形的左下方角点，则确定右上方点时应输入坐标_____。

答案：

@500, 400

;

64、绘制矩形的快捷命令是（ ）

- A、 R
- B、 E
- C、 REC
- D、 C

答案： C

65、要绘制一个圆，知道圆周上的 3 点，在选择绘制圆的方式时要输入（ ）

- A、 2P
- B、 T
- C、 1P
- D、 3P

答案： D

66、绘制圆的快捷命令是（ ）

- A、 L
- B、 A
- C、 B
- D、 C

答案： D

67、要绘制一个圆，知道圆的半径和两个切点，在选择绘制圆的方式时要输入（ ）

- A、 1P
- B、 2P
- C、 3P
- D、 T

答案： D

68、用 C 命令绘制圆，圆的绘制方式有（ ）。

- A、 4 种
- B、 3 种
- C、 2 种
- D、 1 种

答案： A

69、用 C 命令绘制圆的方式有下列的 ()

- A、 指定圆心、半径方式
- B、 指定圆周上三点方式
- C、 指定圆直径的两点方式
- D、 用鼠标在绘图区描出方式
- E、 指定两个相切对象及半径方式

答案： ABCE

70、你认为箭头用什么命令绘制比较好

- A、 PL
- B、 ML
- C、 PE
- D、 LI

答案： A

71、可绘制有宽度变化的直线或圆弧的快捷命令是_____。

答案：

PL

；

72、用 PL 绘制多段线时，可绘制 ()

A、

直线

B、

椭圆

C、

多边形

D、

圆弧

答案： AD

73、绘制多段线的快捷命令是（ ）

A、 CO

B、 PL

C、 L

D、 ML

答案： B

74、直线命令 L 和多段线命令 PL 的功能是相同的。（ ）

答案： 错误

75、箭头最好用多段线命令来绘制。

答案： 正确

76、 绘制正多边形的快捷命令是（ ）

A、 BH

B、 A

C、 POL

D、 REC

答案： C

77、多边形绘制命令的快捷命令是（ ）

- A、 POL
- B、 EXT
- C、 SPL
- D、 UCS

答案： A

78、发出绘制多边形命令 POL 后，CAD 提供了（ ）种绘制方式。

答案：

2

；

79、要绘制是偶数边数的多边形，知道它的中心点和半径，并且要正摆着，发出 POL 命令后指定边数和中心点后，通过移动鼠标来定位它的方位，此时中心点与鼠标的定位点的连线应该是（ ）或（ ）。

- A、 往左水平
- B、 往上垂直
- C、 往右水平
- D、 往下垂直

答案： AC

80、要绘制是奇数边数的多边形，知道它的中心点和半径，并且要正摆着水平在下方，发出 POL 命令后指定边数和中心点后，通过移动鼠标来定位它的方位，此时中心点与鼠标的定位点的连线应该是（ ）。

- A、 水平往右
- B、 水平往左
- C、 垂直向下
- D、 垂直向上

答案： D

81、倒角的快捷命令是（ ）

- A、 CHA
- B、 BH
- C、 POL
- D、 REC

答案： A

82、圆角的快捷命令是（ ）。

A、 L

B、 F

C、 I

D、 B

答案： B

83、用 CHA 命令，先输入（ ）指定两个倒角距离。

A、 F

B、 T

C、 D

D、 R

答案： C

84、倒角命令的快捷命令是_____。

答案：

CHA

；

85、两条未相交的直线不能倒角。

答案： 错误

86、用倒角命令 CHA 对两条直线进行倒角，操作后没有成功，其原因可能是（ ）。

A、 两线平行

B、 倒角距离太大

C、 两线相交了

D、 倒角距离为零

答案： ABD

87、倒角命令 CHA 只能对已相交的直线进行倒角。

答案： 错误

88、AutoCAD 是一个 ()

- A、 文字处理软件
- B、 绘图软件
- C、 电子表格
- D、 聊天软件

答案： B

89、建筑 CAD 是使用 () 软件绘制建筑图形

- A、 AutoCAD
- B、 Office
- C、 3D Max
- D、 PHotshop

答案： A

90、AutoCAD 软件需要 () 才能使用

- A、 直接
- B、 复制后
- C、 安装并激活
- D、 下载后

答案： C

91、安装 CAD 时所选择的 CAD 版本的位数要与机器的操作系统的位数
()

- A、 相同
- B、 不同

C、 随机

D、 相近

答案： A

92、在 AutoCAD 中，所有图形对象是用绘图笔绘制出来的。

答案： 错误

93、在 AutoCAD 中，所有图形对象是通过发出一个个对应的命令，电脑执行这些命令，逐个绘制出来的。

答案： 正确

94、一个快捷命令输入后，要按“空格”或“回车”键，CAD 才会执行。（）

答案： 正确

95、在绘图区绘制了一些对象，若按下左键往右上下拖曳一定范围松手选择对象，此时完全框住的对象会全部被选中。（）

答案： 正确

96、在绘图区绘制了一些对象，若按下左键往左上下拖曳一定范围松手即为交叉窗口选择对象，此时所框到的对象会全部被选中。（）

答案： 正确

97、6、在 CAD 中取消命令执行的键是（）。（2.0 分）

A、

按回车键

B、

按空格键

C、

按 ESC 键

D、按 F1 键

答案： C

98、3、AutoCAD 软件不能用来进行：（ ）。

A、建筑设计

B、服装设计

C、电路设计

D、零件设计

答案： ABCD

99、4、在 CAD 中画完一幅图后，在保存该图形文件时用（ ）作为扩展名。
(2.0 分)

A、.cfg

B、.bak

C、.bmp

D、.dwg

答案： D

100、滚动鼠标中间滚轮可以（ ）。

A、缩放工作区显示范围

B、移动工作区显示范围

C、无反应

D、CAD 报错

答案： A

101、滚动鼠标中间的滚轮可以缩放绘图区的显示范围。

答案： 正确

102、改变绘图区的显示范围只能用移动滑块实现。

答案： 错误

103、按住鼠标中间的滚轮再移动，可移动绘图区的图形显示区域。

答案： 正确

104、要捕捉圆和椭圆左右上下的四个顶点，则要将（ ）设置成捕捉对象。

- A、 端点
- B、 切点
- C、 象限点
- D、 节点

答案： C

105、要捕捉特殊点，则要打开的模式是（ ）

A、

网格

B、

对象捕捉

C、

极轴

D、 追踪

答案： B

106、要在捕捉模式打开、所捕捉的特殊点勾选为捕捉对象且在执行命令时方可捕捉到对应点。（ ）

答案： 正确

107、要动态捕捉某一对象的切点时要输入 TAN 并按空格（或回车）后，再指定相切的对象。（ ）

答案： 正确

108、如果你在绘图中，移动鼠标时跳跃现象，无法操作定位，那是（ ）。

A、 打开了栅格显示

B、 打开了栅格捕捉

C、 打开了极轴捕捉

D、 打开了对象捕捉

答案： B

109、下面()是相对极坐标

A、 @200<30

B、 @200,30

C、 200<30

D、 200,30

答案： A

110、下面()是绝对直角坐标

A、 @10, 20

B、 @10<20

C、 10, 20

D、 10<20

答案： C

111、下面()是相对直角坐标

A、 @20,10

B、 @20<10

C、 20,10

D、

20<10

答案： A

要绘制如下矩形，发出 **REC** 绘制矩形命令，所指定的左下方点时要输入坐标是

_____。

答案：

100, 200

；

用直线命令绘制下面的 **AB** 直线，若确定了起点 **A**，再指定下一点 **B** 时要输入的坐标是

_____。

答案：

@1000, 500

；

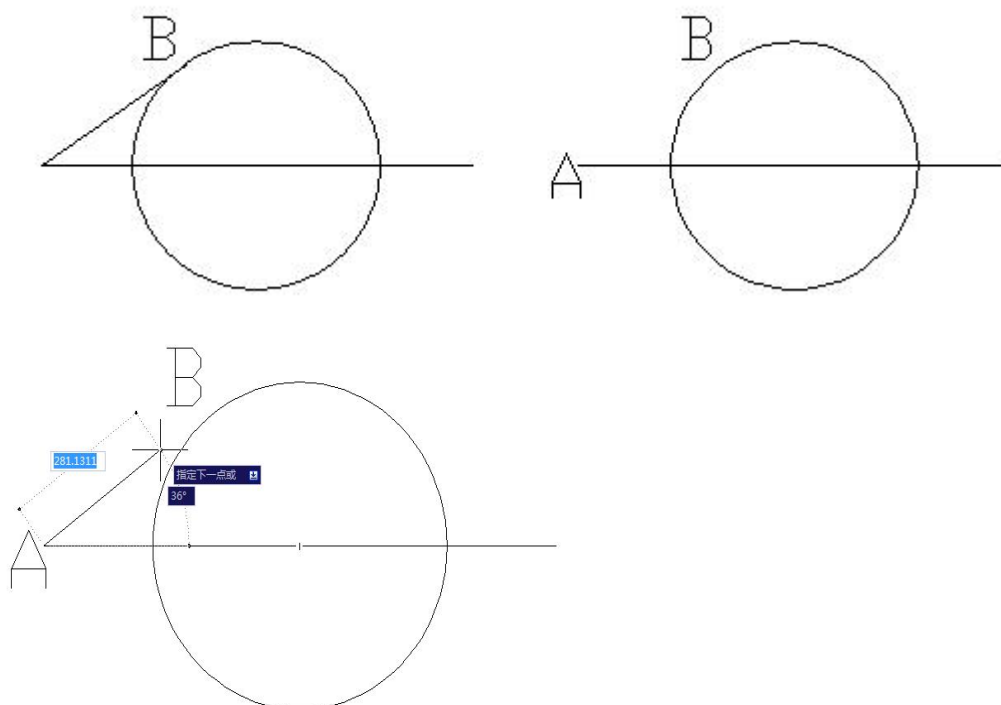
114、要绘制一根长 500 与水平方向夹角为 40° 的斜线，在绘制时使用 **L** 命令绘制直线后已经拾取了直线的第一点，则确定下一点时应输入坐标@500<40。

答案： 正确

115、用直线命令绘制下面的 **AB** 直线，若确定了起点 **A**，再指定下一点 **B** 时要输入的坐标是@1000<500。

答案： 错误

116、要绘制左图（B点是圆的切线的切点），若已经画好了中图，再发出画直线命令L，捕捉到A点后，再要捕捉切点B，则要输入TAN后动态来捕捉左上圆的切点。



答案： 正确

117、在 CAD 绘制图形过程中，可用用来进行定点的坐标输入方式有（ ）

- A、 绝对直角
- B、 相对直角坐标
- C、 相对极坐标
- D、 声控坐标

答案： ABC

118、输入单行文字的快捷命令是（ ）

- A、 ST
- B、 DT
- C、 TR

D、 EX

答案： B

119、定义文字样式的快捷命令是（ ）

A、 ST

B、 DT

C、 TR

D、 PE

答案： A

120、如果输入的汉字在绘图区显示成"?"，原因是所用的文字样式中的_____设置不对。

答案：

字体

；

121、用 ST 设置文字样式时可对文字样式的名称和文字的_____进行设置。

A、 字体

B、 字高

C、 颜色

D、 宽度比例

答案： ABD

122、输入多行文本的快捷命令可以是下面的（ ）。

A、 MI

B、 ML

C、 MT

D、 M

答案： C

123、绘制双墙线一般用的是（ ）

- A、 直线命令 L
- B、 矩形命令 REC
- C、 多线 ML
- D、 多段线命令 PL

答案： C

124、绘制多线的快捷命令是（ ）。

- A、 REC
- B、 ML
- C、 PL
- D、 POL

答案： B

125、若已经绘制好了轴线，用多线命令绘制以轴线为中心线的墙线，发出多线命令 ML 后，一般要进行下面的哪些设置后才开始绘制。

- A、 确定基点
- B、 输入 S 后确定墙厚
- C、 确定墙线的线宽
- D、 输入 J 后确定对正为“无 (Z)”

答案： BD

126、用多线命令绘制的多根平行线它们是一个整体。

答案： 正确

127、用多线命令绘制双线（二根平行线）一定要先设置多线样式才能绘制。

答案： 错误

128、要用多线命令 ML 绘制四根平行线（ ）。

- A、 不要先设置多线样式
- B、 要先设置多线样式

答案： B

129、要用多线绘制双线墙，墙厚 120，发出 ML 后，若用 CAD 提供的默认 Standard 多线样式，则输入 S 调整比例时要输入（ ）。

- A、 1
- B、 240
- C、 120
- D、 60

答案： C

130、绘制椭圆的快捷命令是（ ）

- A、 BH
- B、 PE
- C、 EX
- D、 EL

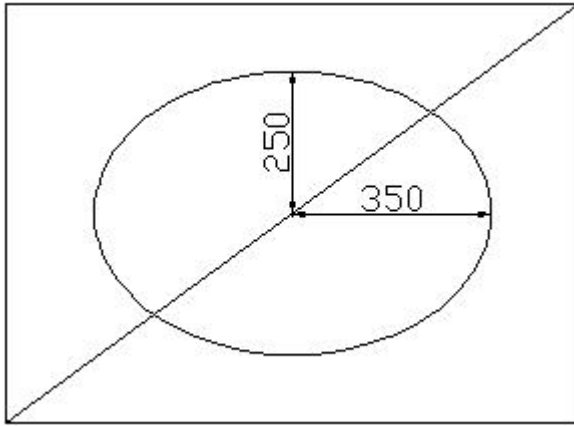
答案： D

131、绘制长轴 X 为 120 短轴 Y 为 100 的椭圆时，若先指定了中心点，确定 X 轴端点和 Y 轴端点的长度分别为（ ）。

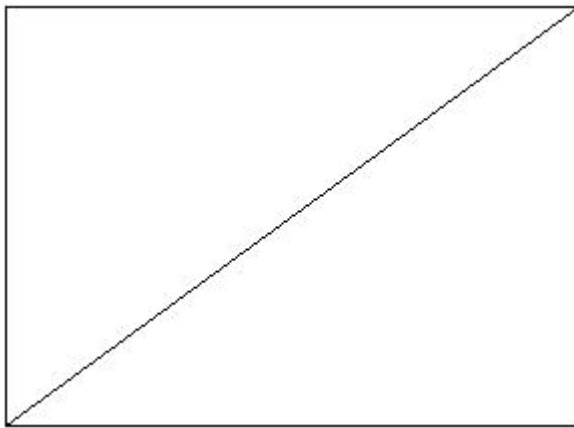
- A、 120 和 50
- B、 60 和 100
- C、 60 和 50
- D、 120 和 100

答案： C

132、若要绘制下面的图形（矩形和椭圆中心点重合），不标注尺寸。



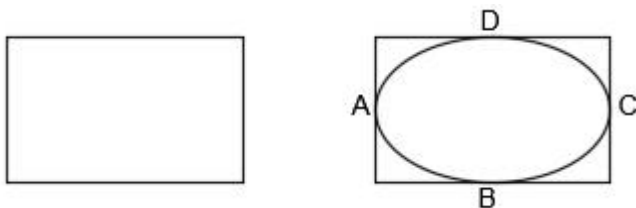
已经绘制了下面图形，绘制中间的椭圆时发出 EL 命令后，先要确定绘制方式为
中心点方式，应该输入 () 后继续绘制。



- A、 R
- B、 A
- C、 C
- D、 I

答案： C

133、已经绘制一个矩形如下图左，要在矩形中绘制一个椭圆如下图右。

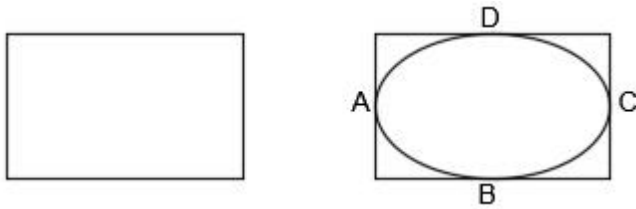


发出 EL 命令绘制椭圆后，直接用轴端点方式绘制，捕捉 A 点为一个轴端点，下一个轴端点为 ()

- A、 任意点
- B、 B 点
- C、 C 点
- D、 D 点

答案： C

134、已经绘制一个矩形如下图左，要在矩形中绘制一个椭圆如下图右。



发出 EL 命令绘制椭圆后，直接用轴端点方式绘制，先捕捉 B 点为一个轴端点，下一个轴端点为（ ）

- A、 A 点
- B、 任意点
- C、 C 点
- D、 D 点

答案： D

135、圆角的快捷命令是（ ）

- A、 D
- B、 A
- C、 B
- D、 F

答案： D

136、用 F 命令倒圆角，先输入（ ）指定圆角半径。

- A、 F
- B、 T
- C、 D

D、 R

答案： D

137、两条未相交的直线不能圆角。

答案： 错误

138、用圆角命令 F 对两直线进行圆角后，没有成功，其原因可能是（ ）。

A、 两线平行

B、 圆角半径为零

C、 圆角半径太大

D、 两条直线相交了

答案： ABC

139、圆角命令 F 只能对两条相交直线进行圆角。

答案： 错误

140、偏移复制的快捷命令是（ ）

A、 M

B、 O

C、 X

D、 C

答案： B

141、将一个对象用 O 命令偏移复制后，复制后的对象与源对象位置的是（ ）。

A、 相交的

B、 平行的

C、 不平行的

D、 随机的

答案： B

142、用偏移复 O 命令偏移对象时，发出 O 命令后，要先设置（ ）。

- A、 比例
- B、 距离
- C、 坐标
- D、 角度

答案： B

143、用偏移复制命令偏移对象时，所偏移出的对象没看到，其原因是（ ）。

- A、 偏移距离超出了目前屏幕的显示范围
- B、 无效距离
- C、 确定偏移方向时捕捉到了要偏移原对象的特殊点
- D、 这个对象不能偏移

答案： AC

144、偏移复制命令 O 和复制命令 CO 都有复制功能，所以这两个命令功能是一样的。

答案： 错误

145、修剪的快捷命令是（ ）

- A、 PL
- B、 DT
- C、 TR
- D、 MI

答案： C

146、修剪图形命令 TR 发出后，一般要选择修剪边界，如果不选边界直接按空格，则（ ）修剪边界

- A、 没有
- B、 无确定

C、 无法识别

D、 自动识别

答案： D

147、在发出修剪对象的命令 TR 后，若不选择对象直接按空格，由则（ ）。

A、

只有一个对象作为修剪的边界

B、

没有一个对象作为修剪的边界

C、

所有对象作为修剪的边界

D、 操作错误

答案： C

148、修剪图形命令 TR 发出后，一般要选择修剪边界，如果不选边界直接按空格，则自动识别修剪的边界。

答案： 正确

149、不能应用修剪命令“trim”进行修剪的对象是（ ）。

A、 圆弧

B、 圆

C、 直线

D、 文字

答案： D

150、单独的一根线也可以通过修剪来删除。

答案： 错误

151、用 TR 命令修剪对象时，一定要选择修剪的边界

答案： 错误

152、加粗线宽的快捷命令是（ ）

A、 PL

B、 DT

C、 TR

D、 PE

答案： D

153、编辑多段线的快捷命令是（ ）。

A、 PL

B、 PE

C、 MI

D、 MT

答案： B

154、多个对象构成的闭合图形要偏移出相似的闭合图形，一般（ ）进行偏移复制。

A、 用 PE 命令合并后

B、 直接

C、

用 X 命令分解后

D、 用 SC 命令缩放后

答案： A

155、要将多条首尾相接的直线合并成一个整体并改变其线宽的快捷命令是_____。

答案：

PE

；

156、用编辑多段线命令编辑多段线时，其线宽设置只能是一个宽度。

答案： 正确

157、多段线就是多条端点相接的对象。

答案： 错误

158、用 CO 复制对象时，发出命令后要选择要复制的对象和基点，基点是（ ）。

- A、 一定是原点
- B、 目标对象的定位点
- C、 目标对象的起始点
- D、 任意点

答案： B

159、若已经绘制好了下图左的一级台阶，现在用复制命令生成右图，则复制过程中的基点要选择_____点。

- A、 A
- B、 B
- C、 C
- D、 D

答案： D

160、复制命令 **COPY** 复制出来的对象与原对象的大小形状一样。

答案： 正确

161、复制命令 **COPY** 复制出来的对象与原对象的大小形状可以改变。

答案： 错误

若已经绘制好了下图左的一级台阶，现在用复制命令生成右图，则复制过程中的基点要选择_____点。

答案：

D

；

163、下列命令中没有复制对象功能的有（ ）

A、 CO

B、 O

C、 TR

D、 X

答案： CD

164、下列命令有复制对象功能的有（ ）

A、

MI

B、

CO

C、 ML

D、 PL

答案： AB

165、复制命令 COPY 复制出来的对象，大小形状和原对象相同。

答案： 正确

166、复制对象的快捷命令是（ ）。

A、 CO

B、 MI

C、 RO

D、 BH

答案： A

167、复制命令 CO 和偏移复制命令 O 都有复制功能，所以这两个命令功能是一样的。

答案： 错误

168、移动对象的快捷命令是（ ）。

A、 E

B、 M

C、 A

D、 L

答案： B

169、用 M 命令移动圆对象，使其圆心移动到直线中点，需要指定基点为（ ）。

A、 圆心

B、 直线的中点

C、 圆的象限点

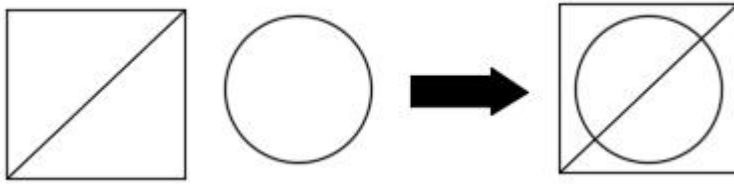
D、 直线的端点

答案： A

170、要将一个对象水平移动一定的距离，则可以选任意点作为移动的基点。

答案： 正确

171、要将下图左边的矩形移动成右图效果，则确定移动的基点时要选（ ）。



- A、 矩形对角线中点
- B、 矩形对角线的一个端点
- C、 矩形四个角的一个角点
- D、 任意点

答案： A

172、要将一个对象垂直移动一定的距离，则可以选择任意点作为移动的基点。

答案： 正确

173、阵列对象的快捷命令是（ ）

- A、 AR
- B、 TR
- C、 PL
- D、 MI

答案： A

174、若已绘制下图左的圆和矩形，要生成右图，则要用环形阵列，阵列的中心点为（ ）。

- A、
任意点
- B、

圆心
- C、

圆周上的点

D、矩形的中心点

答案： B

若已绘制下图左的圆和矩形，要生成右图，则要用_____形阵列。

答案：

环

；

若已绘制下图左的圆和矩形，要阵列出右图，则阵列的中心点为_____。

答案：

圆心

；

177、阵列复制有两种方式，分别是 和 。

答案：

矩形阵列

；

环形阵列

；

178、阵列命令发出后选择了矩形阵列，还要确定（ ）。

A、

中心点

B、

行数和列数

C、

行偏移和列偏移

D、

项目个数

E、

阵列的对象

答案： BCE

179、阵列命令发出后选择了环形阵列，还要确定（ ）。

A、

行数和列数

B、

行偏移和列偏移

C、

中心点

D、

项目个数

E、

阵列的对象

答案： CDE

180、1、阵列命令有以下几种复制形式：（ ）。

A、

矩形阵列

B、

环形阵列

C、

三角阵列

D、 随机阵列

答案： AB

181、定数等分对象的快捷命令是()

A、

DLI

B、

DIV

C、

DIM

D、

DCO

答案： B

182、用 DIV 等分命令等分一个对象后，要捕捉这个对象的等分点，则要把（ ）设置为捕捉对象。

- A、 端点
- B、 节点
- C、 象限点
- D、 中点

答案： B

183、用 DIV 等分命令将一个对象等分成若干等分后，要捕捉到分点就要把节点设置成捕捉对象。

答案： 正确

184、插入外部块的快捷命令是（ ）。

- A、 I
- B、 C
- C、 B
- D、 H

答案： A

185、插入图形块的快捷命令是()

- A、 L
- B、 H
- C、 B
- D、 I

答案： D

186、定义图形块的快捷命令是()

- A、 I
- B、 L
- C、 B
- D、 H

答案： C

187、定义属性块与定义图块所用命令是一样的。（ ）

答案： 错误

188、插入外部图形文件的快捷命令是_____。

答案：

I

；

189、用 I 插入命令可插入（ ）。

A、

图块

B、

外部图形文件

C、

属性块

D、

动画文件

答案： ABC

190、在 CAD 中创建好的图块,在插入时可以改变其大小比例.()

答案： 正确

191、在 CAD 中图块定义好以后，插入时不能改变图块的大小。

答案： 错误

192、要进行图案填充，可使用的快捷使命令有下面的（ ）

A、 BH

B、 B

C、 PL

D、 MA

答案： A

193、使用 BH 或 H 命令进行图案填充时，如果填充的图案太稀或太密，则要调整填充图案的（ ）。

A、 图案的图形

B、 角度

C、 填充区域的大小

D、 比例

答案： D

194、用 BH 进行图案填充时，一次填充了 4 个区域，则这次填充的图案有（ ）个独立的对象。

A、 1

B、 2

C、 3

D、 4

答案： A

195、用 BH 或 H 进行图案填充时，一次填充了 4 个区域，则这次填充的图案是 4 个独立的对象。

答案： 错误

196、图案填充时，一次填充了 5 个区域，这五个填充图案是一个对象。

答案： 正确

197、连续标注的快捷命令是（ ）。

A、 DCO

B、 DLI

C、 DIM

D、 DST

答案： A

198、线性标注的快捷命令是()。

- A、 DCO
- B、 DLI
- C、 DST
- D、 REC

答案： B

199、定义标注样式的快捷命令是()。

- A、 DCO
- B、 DLI
- C、 DST
- D、 REC

答案： C

200、标注水平和垂直尺寸一般使用()。

- A、 对齐标注 DAL
- B、 连续标注 DCO
- C、 角度标注 DAN
- D、 线性标注 DLI

答案： D

201、标注水平和垂直长度时一般用线性标注命令，对应快捷命令为_____。

答案：

DLI

；

202、线性标注命令 DLI 可标注()。

- A、
水平尺寸
- B、

斜线尺寸

C、

垂直尺寸

D、

半径尺寸

答案： AC

203、线性标注 DLI 命令可以标注斜线尺寸

答案： 错误

204、18、一个完整的尺寸由几部分组成（ ）。 （2.0分）

A、尺寸线、文本、箭头

B、尺寸线、尺寸界线、文本、标记

C、基线、尺寸界线、文本、箭头

D、尺寸线、尺寸界线、文本、箭头

A、 尺寸线、尺寸界线、文本、箭头、波浪线

B、 尺寸线、尺寸界线、文本、箭头

C、 尺寸线、尺寸界线、文本

D、 尺寸线、尺寸界线

答案： B

205、镜像复制对象命令 MI 发出后，若要将选择的对象左右镜像复制，则镜像线是（ ）

A、 水平直线

B、

任意直线

C、

45° 斜线

D、 垂直直线

答案： D

206、要将下图右边的门镜像出来，发出镜像命令 **MI** 并选择对象后，要指定的镜像线是（ ）。

A、

AB 直线

B、

一根门页线

C、

CD 直线

D、

一根墙线

答案： C

207、镜像命令 **MI** 只能镜像一个对象

答案： 错误

208、镜像命令 **MI** 不能镜像多个对象。

答案： 错误

209、使用镜像命令 **MI** 来镜像对称部分，选择好要镜像的对象后，还要确定镜像线（对称线）就可以镜像出对称部分。

答案： 正确

210、使用镜像命令 **MI** 来镜像对称部分，选择好要镜像的对象后，还指定镜像线的位置。

答案： 正确

211、对称图形可以使用镜像命令 **MI** 来镜像对称部分。（ ）

答案： 正确

212、镜像复制的快捷命令是（ ）。

A、 CO

B、 MI

C、 BH

D、 RO

答案： B

213、要将下图左中的门页缩小到 **0.5** 倍，发出 **SC** 缩放命令并选择门页后，要选择的基点为（ ）。

A、 A 点

B、 B 点

C、 C 点

D、 D 点

答案： D

要将下图左中的门页缩小到 **0.5** 倍，发出 **SC** 缩放命令并选择门页后，要选择的基点为 _____。

答案：

D

；

215、**ZOOM** 命令可以缩放图形对象的尺寸大小

答案： 错误

216、**ZOOM** 命令和 **SCALE** 命令的功能是相同的

答案： 错误

217、缩放对象的尺寸大小的快捷命令是（ ）。

A、 Z

B、 S

C、 SC

D、 C

答案： C

218、旋转对象的快捷命令是（ ）。

A、 ST

B、 RO

C、 AR

D、 CO

答案： B

219、要将下图左中的门页旋转 45° ，发出旋转命令 RO 后，旋转的基点要选择（ ）。

A、 A 点

B、 B 点

C、 C 点

D、 D 点

答案： D

220、要将左下图中的小矩形旋转 90° ,发出旋转命令 **RO** 后,旋转的基点要选择_____。

A、

矩形左下角点

B、

矩形对角线中点

C、

矩形右下角点

D、

任意点

答案： B

要将左下图中的门页旋转 45° ,发出旋转命令 **RO** 后,旋转的基点要选择_____点。

答案：

D

；

要将左下图中的小矩形旋转 90° ,发出旋转命令 **RO** 后,旋转的基点要选择_____。

- A、 对角线中点
- B、 矩形左上角点
- C、 矩形左下角点
- D、 矩形右下角点

答案： A

要将左下图中的小矩形旋转 90°,发出旋转命令 RO 后,旋转的基点要选择_____。

答案:

对角线中点

;

224、要使图形对象一部分不动，另一部分的 X 或 Y 方向的缩放，要进行的操作是（ ）

A、

拉伸

B、 延伸

C、

缩放

D、

移动

答案： A

225、拉伸命令的快捷命令是（ ）。

A、 S

B、 C

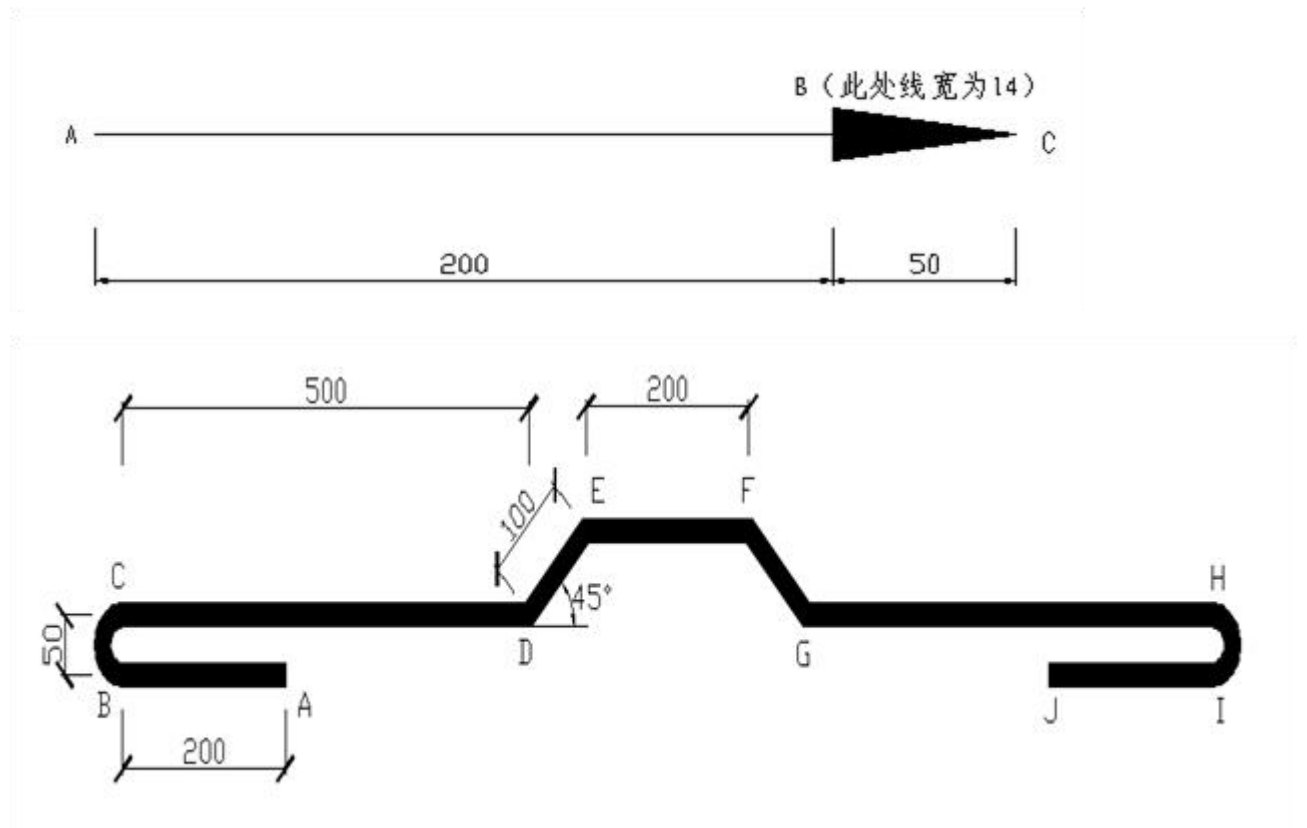
C、 A

D、 X

答案： A

226、绘制下面图形

答案：



227、天正建筑 CAD 是建立在 () 基础上的建筑设计软件。

A、 CAD

B、 WORD

C、 EXCEL

D、 3DS MAX

答案： A

228、用天正建筑设计软件绘制平面图，要能自动立面、剖面图，墙体可用 ML 绘制。

答案： 错误

229、在使用天正建筑软件绘制好建筑施工平面后，不能自动生成对应的立面、剖面和三维模型图。

答案： 错误

230、在使用天正建筑软件绘制好建筑施工平面后，可自动生成对应的立面、剖面和三维模型图。

答案： 正确

231、在使用天正建筑软件绘制建筑施工图时，可按建筑构件的类型，分别用天正菜单中相应命令来绘制，也可以用 CAD 命令来绘制建筑构件，效果是一样的。

答案： 错误

232、在使用天正建筑软件绘制建筑施工图时，要按建筑构件的类型，分别用天正菜单中相应命令来绘制。

答案： 正确

233、在用天正绘制好各层的平面图后，自动生成立面图和剖面图时，一些墙体高度方向没有连接好，其原因是（ ）。

- A、 墙的厚度设置不对
- B、 墙的材质设置不对
- C、 墙的层高设置不对
- D、 平面图墙的位置不对

答案： C

234、天正建筑软件需要（ ）后才能使用。

- A、 复制
- B、 下载
- C、 安装并激活
- D、 直接

答案： C

235、要将标准层平面图修改成决首层平面图，一般要修改下列的（ ）。

- A、 楼梯
- B、 入户门

- C、 檐口
- D、 散水台阶

答案： ABD

236、在天正中要生成剖面图，则所打开的平面图中要有（ ）。

- A、 折断线
- B、 剖面剖切线
- C、 标高
- D、 楼层图名

答案： B

237、下列命令中可以用于绘制门窗剖面对象的命令是（ ）。

- A、 MT
- B、 ML
- C、 DT
- D、 LT

答案： B

238、在绘制楼梯剖面时，剖到的楼梯要填充，填充命令的快捷命令是（ ）。

- A、 A
- B、 B
- C、 BH 或 H
- D、 ML 或 L

答案： C

239、绘制好了一层的剖面图时，如果每层剖面结构相同，最好用复制或阵列方法绘制其他各层剖面图。

答案： 正确

240、下列（ ）不是图层属性

A、

比例

B、

线宽

C、

颜色

D、

线型

答案： A

241、设置图层的快捷命令是（ ）

A、 LT

B、 MT

C、 DT

D、 LA

答案： D

242、下列（ ）不是图层属性

A、

线型

B、

颜色

C、

线宽

D、
字高

答案： D

243、设置线型偏的快捷命令是（ ）

- A、 LI
- B、 PL
- C、 LT
- D、 BH

答案： C

244、图形对象的图层是不能更改的。

答案： 错误

245、图形对象绘制好后它所属的图层是可以更改的

答案： 正确

246、设置了线型为虚线，绘制的对象的线型为实线是（ ）设置不对

- A、 颜色
- B、 线宽
- C、 线型显示比例
- D、 长度

答案： C

247、CAD 中的同一图形对象可同时属于多个图层。

答案： 正确

248、CAD 中的每一个图形对象都必须属于某一个图层。

答案： 正确

249、发出图层管理器命令 LA 定义图层，可定义（ ）

- A、 图层名称
- B、 图层对象颜色

C、 图形界限

D、 字体

答案： AB

250、缩放屏幕显示范围的快捷命令是()

A、

S

B、

SC

C、 Z

D、 ZA

答案： C

251、用 ML 绘制的双线墙，如果有多个汇交处有多余的部分要修剪，则（ ）。

A、 先用 X 命令分解后再用 TR 命令修剪

B、 先用 TR 命令修剪后再用 X 命令分解

C、 直接用 TR 命令修剪

D、 用 X 命令修剪

答案： A

252、用多线命令绘制四根平行线的平面窗线，则要先定义多线样式。

答案： 正确

253、若已经定义了四根（偏移分别为：0.5、0.167、-0.167、-0.5）平行线的多线样式，则绘制窗线最好用（ ）命令。

A、 PL

B、 BH

C、 ML

D、 0

答案： C

254、若在平面图中有多种宽度的门，那么最好是绘制一张标准门，用（ ）命令定义成图块，再用 I 命令插入到平面图中。

A、 X

B、 B

C、 C

D、 I

答案： B

255、若在平面图中有多种宽度的门，那么最好是绘制一张标准门，用 B 命令定义成图块，再用（ ）命令插入到平面图中

A、 I

B、 B

C、 C

D、 X

答案： A

256、尺寸标注后，如果只要移动其中标注文字的位置的文字，一定要分解后才能进行。

答案： 错误

257、一个尺寸标注后，移动标注点（起点或端点），标注的尺寸不会改变。

答案： 错误

258、在进行建筑尺寸标注时，发现标注的文字太小了，则要使用定义标注样式命令 DST 来修改（ ）。

A、 箭头大小

B、 文字高度

C、 文字样式

D、 文字精度

答案： B

259、一道尺寸线有多个尺寸要标注，只能用 DLI 线性标注命令逐一的标注出来。

答案： 错误

260、在建筑标注中一道水平或垂直尺寸的第一段尺寸要用（ ）来标注。

A、 线性标注 DLI

B、 对齐标注 DAL

C、 角度标注 DAN

D、 连续标注 DCO

答案： A

261、要绘制楼梯的上下跑线（箭头），下列命令中，最好使用（ ）。

A、 直线 L 命令来绘制

B、 矩形 REC 命令来绘制

C、 多段线 PL 命令来绘制

D、 多线 ML 命令来绘制

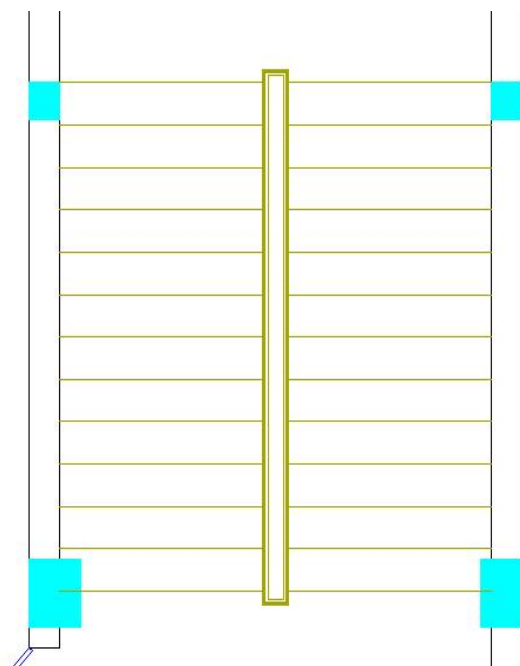
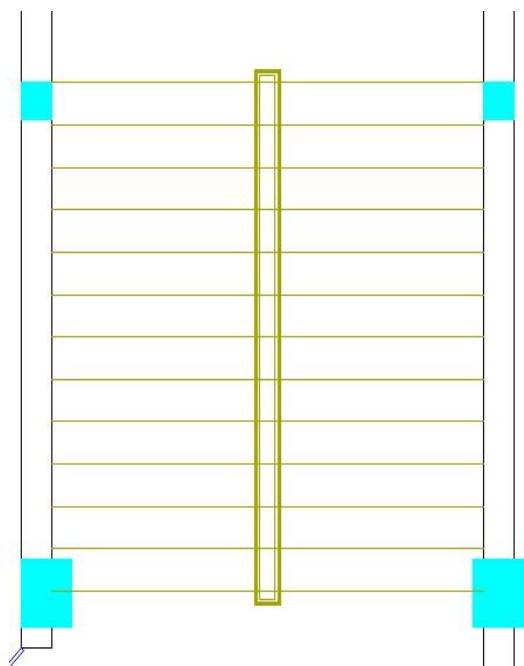
答案： C

262、在绘制楼梯平面图时，绘制好了第一根踏步线后，还要绘制 13 根踏步宽的 300 的踏步线，可使用 AR 命令矩形阵列完成。

答案： 正确

263、在绘制楼梯的过程中，已经绘制好了下图左边部分，要编辑修改成右图，可用（ ）来完成。

□



- A、 X 分解命令
- B、 TR 修剪命令
- C、 PE 编辑多段线命令
- D、 S 拉伸命令

答案： B

264、下列命令中在执行过程中，要指定基点的命令有（ ）。

- A、 复制命令 CO
- B、 移动命令 M
- C、 拉伸命令 S
- D、 镜像命令 MI
- E、 阵列复制命令 AR

答案： ABC

265、CAD 软件中我们一般都用（ ）单位来做图以达到最佳的效果。

- A、 米
- B、 厘米
- C、 毫米

D、 分米

答案： C

266、为了使图形清晰，应尽量将尺寸注在图形的外侧，以免尺寸线、数字和图形相交。（2.0分）

答案： 正确

若要将下图中的两条直线 **b**、**c** 延伸到直线 **a** 相接，发出延伸命令 **EX** 后，先要选择直线（ ）作为延伸的边界，再点击要延伸的直线（ ）。

A、 a

B、 a, c

C、 a, b

D、 b, c

答案： AD

268、延伸命令 的快捷命令是（ ）

A、 AR

B、 PL

C、 EX

D、 TR

答案： C

269、用 EX 命令延伸对象时，一定要选择延伸的边界。

答案： 错误

270、建筑立面图是与建筑物外某一面平行投影面上所作的正投影图

答案： 正确

271、在立面图的绘制过程中，为加快绘制速度，下列用得最多的命令是（ ）。

- A、 SPL
- B、 ML
- C、 CO
- D、 XL

答案： C

272、一栋建筑的平面图和立面图的图形比例应该相同。

答案： 正确

273、同一建筑物的立面图不能利用平面图来定位绘制。

答案： 错误

274、结构平面图图的常用比例有（ ）

- A、 1:50
- B、 1:15
- C、 1:100
- D、 1:150

答案： ACD

275、下面的命令中，可用于拉筋和受力筋绘制的命令是（ ）

- A、 POL
- B、 PL
- C、 XL
- D、 AR

答案： B

276、在 CAD 中输入文字时，如果要输入键盘上没有的字符，可以在 WORD 中输入，再复制粘贴过来。

答案： 正确

277、非零线宽的多段线，用 X 命令分解后就变成了线宽为零的多个独立的对象了。

答案： 正确

278、一条多段线的线宽是 0.7，如果用 X 分解命令分解后，那么它的线宽是（ ）。

- A、 1
- B、 0
- C、 0.7
- D、 随机线宽

答案： B

279、用多段线命令绘制 3 段线条，每段的线宽 1、2、3，用 X 分解命令分解后，它们的线宽是（ ）。

- A、 0
- B、 1
- C、 2
- D、 3

答案： A

280、分解命令的快捷命令是（ ）。

- A、 X
- B、 A
- C、 C
- D、 L

答案： A

281、用多线命令绘制的墙线，有多余的部分要修剪，如果用修剪命令 TR 修剪，则要用 X 分解命令分解后才能修剪。

答案： 正确

282、非零线宽的对象，用 X 命令分解后，它们的线宽保持不变。

答案： 错误

283、非零线宽的对象，用 X 命令分解后，它们的线宽会改为零。

答案： 正确